

埼玉県レディース級別大会

大宮第2公園
2013/11/13
1/2

Aブロック(2級以下)

この大会はペア又は個人申込みにて、本部抽選を行いチーム(3ペア)編成をした上での団体戦である

予選リーグ

	A	B	C	順位
A	矢作・澤田(川口新郷婦人)	1	1	3
	長谷川・今野(岩槻チェリー・所沢葵)			
	近藤・徳田(蕨サリク)			
B	中林・竹内(川口芝婦人)	②	0	2
	安立・並木(栗橋クラブ)			
	三橋・小松(浦和テニス)			
C	吉田・招(大宮スカイブルー)	②	③	1
	金田・加成(飯能ママ)			
	宮村・金井(東松山オーブ)			

	J	K	L	順位
J	田所・今野(鴻巣レディス・浦和テニス)	1	②	2
	宮嶋・布川(川口新郷婦人)			
	兼子・関口(飯能ママ)			
K	小畑・滝原(杉戸STA)	②	②	1
	福本・本田(浦和むつみ・大宮スピ)			
	新井・神田(加須婦人)			
L	浦野・城(川越OTA・上尾原市)	1	1	3
	島野・雨宮(浦和テニス)			
	森山・富田(川口芝勤労者)			

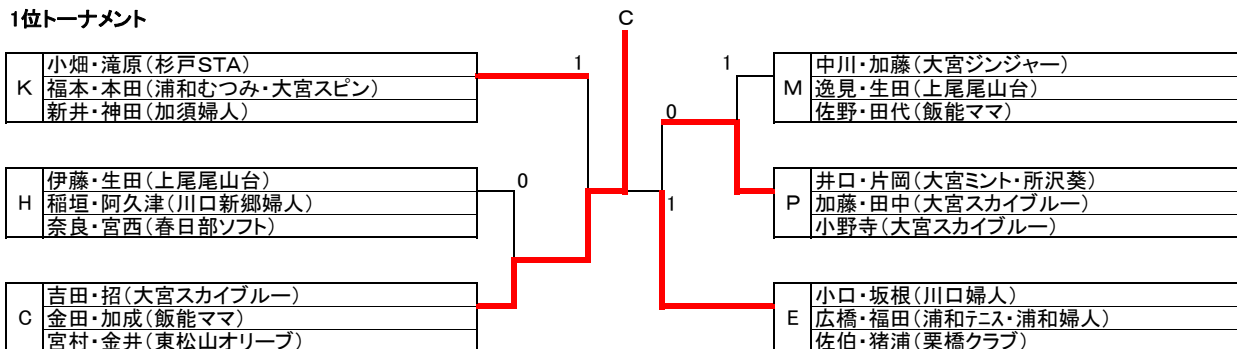
	D	E	F	順位
D	末松・岩崎(三郷団地)	1	1	3
	大内・長島(川口新郷婦人)			
	新沼・大島(大宮ミント・若竹)			
E	小口・坂根(川口婦人)	②	③	1
	広橋・福田(浦和テニス・浦和婦人)			
	佐伯・猪浦(栗橋クラブ)			
F	奈良・栗原(大宮ミント)	②	0	2
	福田・久保田(大宮クラブ・所沢ペア)			
	大穂・大久保(所沢ゲイリー)			

	M	N	O	順位
M	中川・加藤(大宮ジンジャー)	③	②	1
	逸見・生田(上尾尾山台)			
	佐野・田代(飯能ママ)			
N	若林・芳賀(上尾もみじ)	0	②	2
	岡田・綿引(杉戸STA)			
	竹内・戸田(大宮スピ・浦和むつみ)			
O	榎本・佐藤(天沼ファミリー・浦和テニス)	1	1	3
	田中・野村(上尾畔吉)			
	本村・小林(富士見市連盟)			

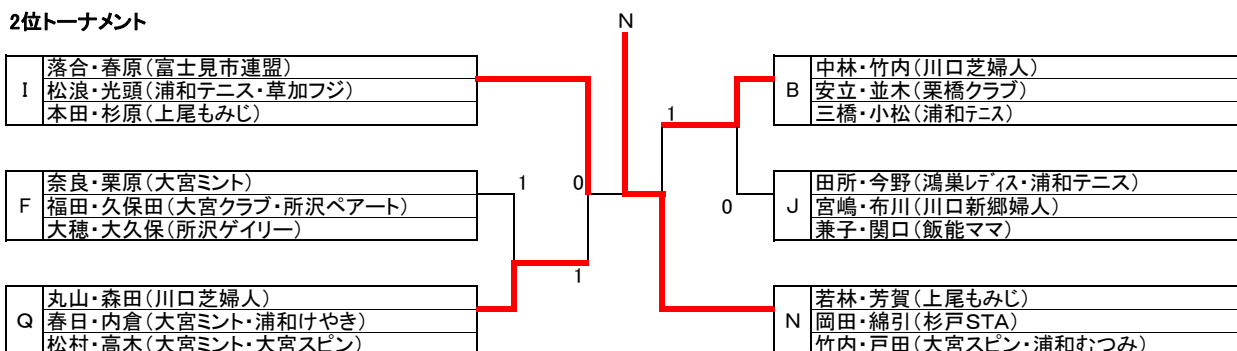
	G	H	I	順位
G	小林・清水(浦和テニス・入間ソフト)	1	1	3
	井坂・堀越(川口新郷婦人)			
	小川・戸石(川口芝婦人)			
H	伊藤・生田(上尾尾山台)	②	②	1
	稲垣・阿久津(川口新郷婦人)			
	奈良・宮西(春日部ソフト)			
I	落合・春原(富士見市連盟)	②	1	2
	松浪・光頭(浦和テニス・草加フジ)			
	本田・杉原(上尾もみじ)			

	P	Q	R	順位
P	井口・片岡(大宮ミント・所沢葵)	②	③	1
	加藤・田中(大宮スカイブルー)			
	小野寺(大宮スカイブルー)			
Q	丸山・森田(川口芝婦人)	1	②	2
	春日・内倉(大宮ミント・浦和けやき)			
	松村・高木(大宮ミント・大宮スピ)			
R	澤村・高野(東松山オーブ)	0	1	3
	高橋・原(大宮ミント・浦和けやき)			
	須田・久保(大宮若竹・東松山グリーン)			

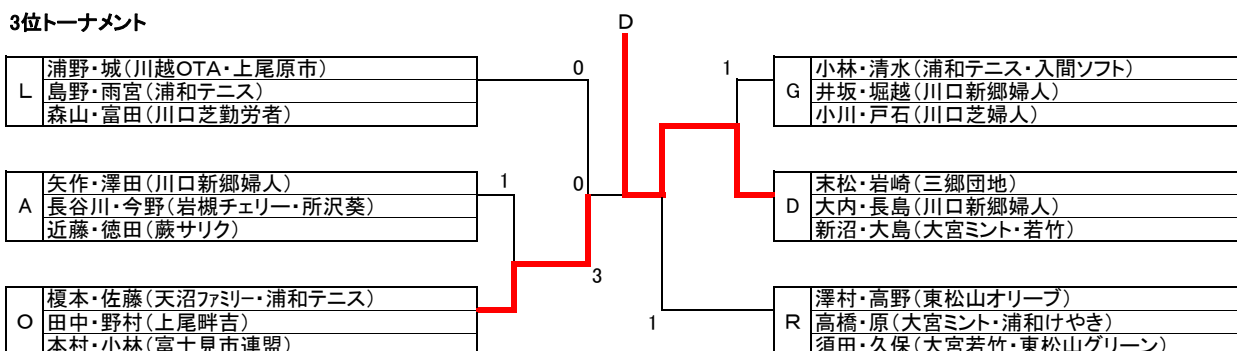
1位トーナメント



2位トーナメント



3位トーナメント



埼玉県レディース級別大会

大宮第2公園
2013/11/13
2/2

Bブロック(制限なし)

この大会は個人申込みにて、本部抽選を行いチーム(3ペア)編成をした上での団体戦である

予選リーグ

A		1	2	3	順位
1	有山・堀田(川越フワース・三郷団地)	/	1	1	3
	針生・酒井(富士見市連盟・坂戸ソフト)				
	松田・野中(川口新郷婦人・天沼ファミリー)				
2	山脇・須藤(東松山レディス・浦和テニス)	/	2	1	2
	吉原・島田(天沼ファミリー・浦和テニス)				
	小川・浅倉(北本メイツ・川口新郷婦人)				
3	市川・大久保(熊谷あすなる・熊谷クラブ)	/	2	2	1
	相澤・須中(浦和テニス・越谷婦人)				
	原田・金野(蕨Q・ふじみ野OTA)				

B		4	5	6	7	順位
4	本柳・安井(浦和けやき・川越リバー)	/	2	2	2	1
	下平・岩田(浦和テニス・川越リバー)					
	吹井・越川(川口西婦人・東松山レディス)					
5	長谷川・澤(越谷婦人・川口新郷婦人)	/	1	2	2	2
	山中・細谷(天沼ファミリー・東松山オーブ)					
	小名・田中(坂戸ソフト・加須婦人)					
6	石川・前地(浦和けやき・川口新郷婦人)	/	1	1	1	4
	内田・高崎(天沼ファミリー・浦和テニス)					
	関根・星野(草加松原・草加松原)					
7	西村・拙(加須婦人・川口新郷婦人)	/	1	1	2	3
	鈴木・池端(越谷婦人・大宮スピン)					
	岩瀬・惣万(浦和婦人・越谷婦人)					

C		8	9	10	順位
8	武井・杉原(鴻巣レディス・川越フワース)	/	2	3	1
	中谷・宮内(所沢アート・所沢アート)				
	押岡・宮本(浦和テニス・東松山レディス)				
9	宇佐美・久保田(越谷婦人・所沢アート)	/	1	3	2
	桜・高橋(川越リバー・所沢アート)				
	今井・庄司(坂戸ソフト・加須婦人)				
10	明田・木村(ふじみ野OTA・所沢アート)	/	0	0	3
	渡部・村上(川口新郷婦人・東松山レディス)				
	曾根・伊藤(東松山レディス・草加松原)				

1位リーグ

		A	B	C	順位
A	市川・大久保(熊谷あすなる・熊谷クラブ)	/	1	0	3
	相澤・須中(浦和テニス・越谷婦人)				
	原田・金野(蕨Q・ふじみ野OTA)				
B	本柳・安井(浦和けやき・川越リバー)	/	2	1	2
	下平・岩田(浦和テニス・川越リバー)				
	吹井・越川(川口西婦人・東松山レディス)				
C	武井・杉原(鴻巣レディス・川越フワース)	/	3	2	1
	中谷・宮内(所沢アート・所沢アート)				
	押岡・宮本(浦和テニス・東松山レディス)				

2位リーグ

		A	B	C	順位
A	山脇・須藤(東松山レディス・浦和テニス)	/	1	2	2
	吉原・島田(天沼ファミリー・浦和テニス)				
	小川・浅倉(北本メイツ・川口新郷婦人)				
B	長谷川・澤(越谷婦人・川口新郷婦人)	/	2	2	1
	山中・細谷(天沼ファミリー・東松山オーブ)				
	小名・田中(坂戸ソフト・加須婦人)				
C	宇佐美・久保田(越谷婦人・所沢アート)	/	1	1	3
	桜・高橋(川越リバー・所沢アート)				
	今井・庄司(坂戸ソフト・加須婦人)				

3・4位リーグ

		A	B	B	C	順位
A	有山・堀田(川越フワース・三郷団地)	/	2	1	1	4
	針生・酒井(富士見市連盟・坂戸ソフト)					
	松田・野中(川口新郷婦人・天沼ファミリー)					
B	西村・拙(加須婦人・川口新郷婦人)	/	1	2	2	1
	鈴木・池端(越谷婦人・大宮スピン)					
	岩瀬・惣万(浦和婦人・越谷婦人)					
B	石川・前地(浦和けやき・川口新郷婦人)	/	2	1	1	3
	内田・高崎(天沼ファミリー・浦和テニス)					
	関根・星野(草加松原・草加松原)					
C	明田・木村(ふじみ野OTA・所沢アート)	/	2	1	2	2
	渡部・村上(川口新郷婦人・東松山レディス)					
	曾根・伊藤(東松山レディス・草加松原)					