

埼玉県ベテランソフトテニス大会

男子第1部(60才以上)

A		1	2	3	4	5	順位
1	長澤・篠山(浦和あづま)		(4)	(4)	(4)	(4)	1
2	小久保・川端(鷲宮コスモス)	0		1	0	1	5
3	中村・星野(狭山桜)	1	(4)		0	2	4
4	飯野・元田(小川クラブ・箭弓倶楽部)	3	(4)	(4)		(4)	2
5	水野・横川(日本信号・熊谷あすなる)	1	(4)	(4)	0		3

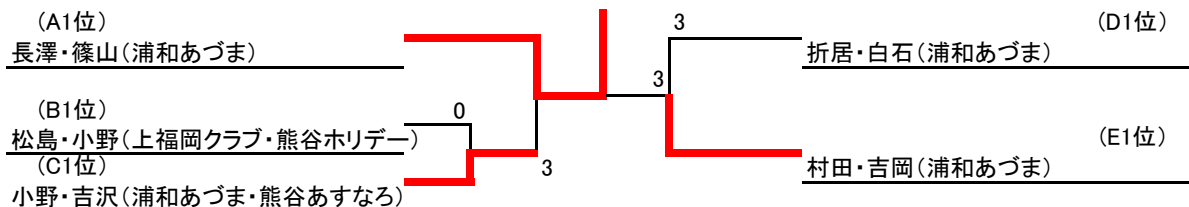
B		6	7	8	9	順位
6	山岡・鶴田(熊谷あすなる・秩父ソフトテニス)		3	1	2	4
7	富田・若月(秩父CDC・小川クラブ)	(4)		1	1	3
8	佐藤・小山(蕨フジ・浦和あづま)	(4)	(4)		3	2
9	松島・小野(上福岡クラブ・熊谷ホリデー)	(4)	(4)	(4)		1

C		10	11	12	13	順位
10	秋山・尾池(箭弓倶楽部・ふじみ野OTA)		(4)	(4)	1	2
11	吉見・安宅(熊谷あすなる・蓮田ファミリー)	1		0	0	4
12	松波・石倉(富士見市連盟・初雁クラブ)	2	(4)		0	3
13	小野・吉沢(浦和あづま・熊谷あすなる)	(4)	(4)	(4)		1

D		14	15	16	17	18	順位
14	折居・白石(浦和あづま)		(4)	(4)	(4)	(4)	1
15	大久保・上田(深谷ラリー・熊谷クラブ)	2		2	1	0	5
16	横田・内原(浦和あづま・浦和フレンドリー)	3	(4)		(4)	(4)	2
17	河村・栗原(上福岡クラブ・アキムテニスクラブ)	2	(4)	1		(4)	3
18	渋谷・大沢(さいたまUKTC)	0	(4)	3	3		4

E		19	20	21	22	23	順位
19	岡本・菊地(小川クラブ)		2	(4)	2	0	3
20	星野・虫明(狭山桜)	(4)		(4)	(4)	0	2
21	白田・岩田(箭弓倶楽部・川口クラブ)	0	2		(4)	2	5
22	亀村・水野(熊谷クリーク・熊谷あすなる)	(4)	3	3		0	4
23	村田・吉岡(浦和あづま)	(4)	(4)	(4)	(4)		1

〈男子第1部 決勝トーナメント〉



男子第2部(70才以上)

A		1	2	3	順位
1	高橋・齊藤(武里クラブ・熊谷クラブ)		1	1	3
2	塩山・菊本(川越みよし・所沢ペアート)	(4)		0	2
3	安川・石山(越谷クラブ・岩槻ダリア)	(4)	(4)		1

B		4	5	6	7	順位
4	田邊・齊藤(熊谷クラブ)		(4)	1	1	3
5	小倉・粕田(浦和ファミリー・UKTC)	R		R	R	4
6	石倉・秋山(初雁クラブ・川口勤労者)	(4)	(4)		0	2
7	望月・鈴木(浦和フレンドリー・蕨テニス)	(4)	(4)	(4)		1

C		8	9	10	11	順位
8	水口・黒田(川口クラブ・川口勤労者)		(4)	0	(4)	3
9	高橋・船津(ふじみ野OTA)	0		1	1	4
10	吉田・神谷(霞ヶ関テニス同好会)	(4)	(4)		3	1
11	高井・千葉(新座団地・富士見市連盟)	2	(4)	(4)		2

D		12	13	14	15	順位
12	羽田・木村(富士見市連盟・東山クラブ)		2	1	(4)	3
13	赤羽・齊藤(熊谷あすなる・熊谷クラブ)	(4)		0	(4)	2
14	矢島・高橋(箭弓倶楽部・上福岡クラブ)	(4)	(4)		(4)	1
15	長谷川・青木(川口クラブ・新座団地)	R	R	R		4

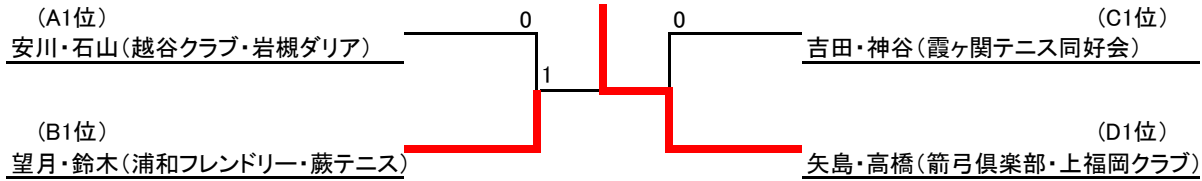
埼玉県ベテランソフトテニス大会

東松山庭球場

2012/06/02

2/4

〈男子第2部 決勝トーナメント〉



女子第1部(50才以上)

A		1	2	3	順位
1	浅倉・奈良(川口新郷婦人・越谷クラブ)	-	(4)	(4)	1
2	大木・上野(東松山水曜)	0	-	0	3
3	市川・市川(熊谷あすなろ・深谷ラリー)	0	(4)	-	2

B		4	5	6	順位
4	野俣・石川(春日部フレンズ・浦和けやき)	-	(4)	2	2
5	泉・飯塚(北坂戸ソフトテニス・坂戸ソフトテニス)	1	-	0	3
6	葛西・渡邊(東松山レディス・三郷団地)	(4)	(4)	-	1

C		7	9	0	順位
7	安井・加藤(川越リバー)	-	(4)	0	2
8	浅利・松村(岩槻フェリー・大宮ミント)	1	-	2	3
9	菅井・高木(天沼ファミリー・東松山レディス)	(4)	(4)	-	1

D		10	11	12	順位
10	田中・元田(鷺宮コスモス・東松山レディス)	-	(4)	(4)	1
11	末松・岩崎(三郷団地)	1	-	3	3
12	須藤・岩瀬(浦和テニス・浦和婦人)	2	(4)	-	2

E		13	14	15	順位
13	野原・小名(東松山レディス・坂戸ソフトテニス)	-	2	2	3
14	春日・内倉(大宮ミント・浦和けやき)	(4)	-	(4)	1
15	大澤・柴田(三郷団地・川口婦人)	(4)	3	-	2

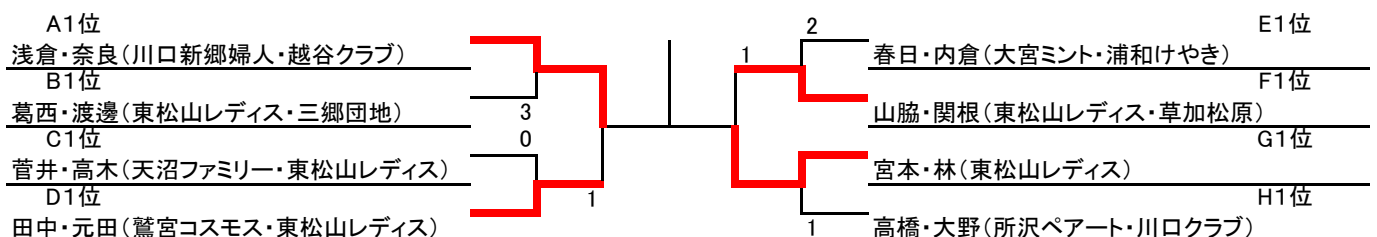
F		16	17	18	順位
16	水野・神(熊谷あすなろ)	-	1	1	3
17	望月・朧(浦和テニス・川口新郷婦人)	(4)	-	0	2
18	山脇・関根(東松山レディス・草加松原)	(4)	(4)	-	1

G		19	20	21	順位
19	宮本・林(東松山レディス)	-	(4)	(4)	1
20	酒井・今井(坂戸ソフトテニス)	0	-	0	3
21	横内・葛和(浦和けやき・浦和リバース)	1	(4)	-	2

H		22	23	24	順位
22	高橋・大野(所沢ペアート・川口クラブ)	-	(4)	(4)	1
23	細谷・尾島(東松山オーリーブ)	1	-	0	3
24	吉田・堀田(春日部フレンズ・三郷団地)	2	(4)	-	2

女子第1部(50才以上)

〈1位トーナメント〉



※雷の為、1位トーナメント決勝戦中止

《同率1位》 浅倉・奈良(川口新郷婦人・越谷クラブ)

・ 宮本・林(東松山レディス)

埼玉県ベテランソフトテニス大会

東松山庭球場

2012/06/02

3/4

〈2位トーナメント〉

A2位 市川・市川(熊谷あすなろ・深谷ラリー)	0	1	E2位 大澤・柴田(三郷団地・川口婦人)
B2位 野俣・石川(春日部フレンズ・浦和けやき)	3	3	F2位 望月・舂(浦和テニス・川口新郷婦人)
C2位 安井・加藤(川越リバー)	2	2	G2位 横内・葛和(浦和けやき・浦和リバース)
D2位 須藤・岩瀬(浦和テニス・浦和婦人)	2	2	H2位 吉田・堀田(春日部フレンズ・三郷団地)

※雷の為、2位トーナメント決勝戦中止

《同率1位》 野俣・石川(春日部フレンズ・浦和けやき) ・ 横内・葛和(浦和けやき・浦和リバース)

〈3位トーナメント〉

A3位 大木・上野(東松山水曜)	2	1	E3位 野原・小名(東松山レディス・坂戸ソフトテニス)
B3位 泉・飯塚(北坂戸ソフトテニス・坂戸ソフトテニス)	0	1	F3位 水野・神(熊谷あすなろ)
C3位 浅利・松村(岩槻フェリー・大宮ミント)	2	3	G3位 酒井・今井(坂戸ソフトテニス)
D3位 末松・岩崎(三郷団地)	1	3	H3位 細谷・尾島(東松山オーリーブ)

女子第2部(60才以上)

	A	1	2	3	順位
1	吉野・三須(桶川STC)		④	④	1
2	荻野・鈴木(蕨サリク・蕨テニス)	1		0	3
3	高橋・高木(大宮ミント・大宮スピ)	1	④		2

	B	4	5	6	順位
4	榎本・間仁田(川越霞ヶ関)		④	1	2
5	須田・佐藤(若竹クラブ・浦和テニス)	1		1	3
6	坂本・中谷(岩槻すみれ・所沢ペアト)	④	④		1

	C	7	8	9	順位
7	庄司・西村(加須婦人)		④	④	1
8	山田・後藤(川越リバー)	1		1	3
9	井上・岡野(上尾IMUA・蓮田ファミリー)	1	④		2

	D	10	11	12	順位
10	岩田・今井(川越リバー・富士見市連盟)		④	1	2
11	小川・谷口(坂戸ソフトテニス)	0		0	3
12	須中・大澤(越谷婦人・東松山レディス)	④	④		1

	E	13	14	15	順位
13	田嶋・松井(飯能ママ・川越霞ヶ関)		④	④	1
14	国井・篠原(川口西婦人)	2		2	3
15	本柳・明田(浦和けやき・ふじみ野OTA)	0	④		2

	F	16	17	18	順位
16	小嶋・松本(東山クラブ・深谷グリーン)		④	④	1
17	奈良・齋藤(春日部フレンズ)	1		2	3
18	太田・越川(東松山レディス)	3	④		2

	G	19	20	21	順位
19	鈴木・田嶋(川越霞ヶ関・飯能ママ)		④	2	2
20	越智・笠井(加須婦人・浦和けやき)	2		3	3
21	久世・吉原(岩槻すみれ・天沼ファミリー)	④	④		1

	H	22	23	24	25	順位
22	加藤・山口(大宮グリーン・浦和リバース)		④	④	④	1
23	山崎・師岡(川越リバー)	1		2	0	4
24	小森谷・須藤(蓮田ファミリー)	0	④		2	3
25	八代・田村(三郷団地)	2	④	④		2

	I	26	27	28	順位
26	飯塚・大畑(東松山レディス・鴻巣レディス)		④	④	1
27	飯田・小林(川越霞ヶ関・加須婦人)	1		1	3
28	牛込・鈴木(越谷婦人・草加松原)	0	④		2

埼玉県ベテランソフトテニス大会

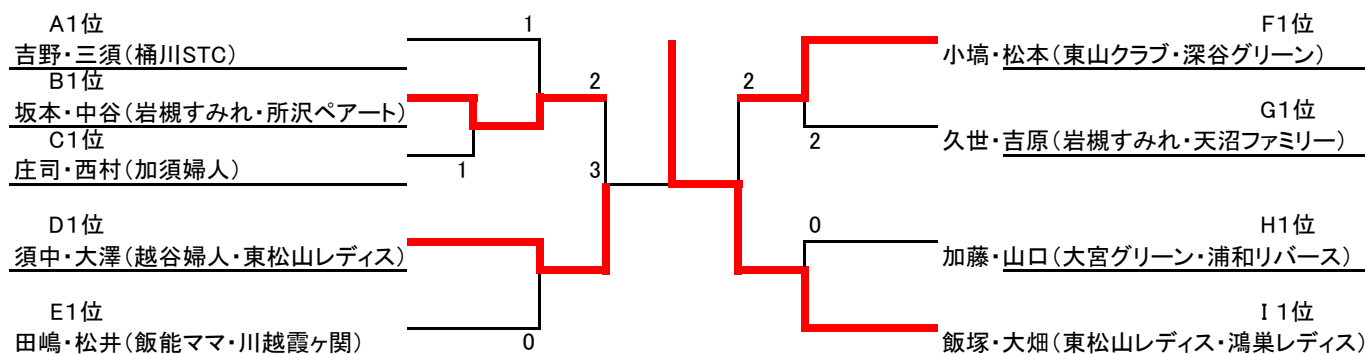
東松山庭球場

2012/06/02

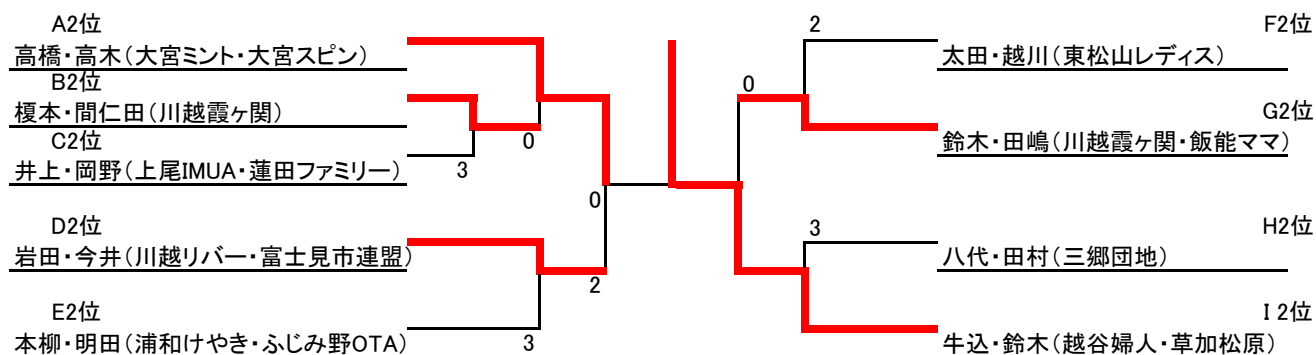
4/4

女子第2部(60才以上)

〈1位トーナメント〉



〈2位トーナメント〉



〈3位・4位トーナメント〉

